

DE Türfeder wechseln

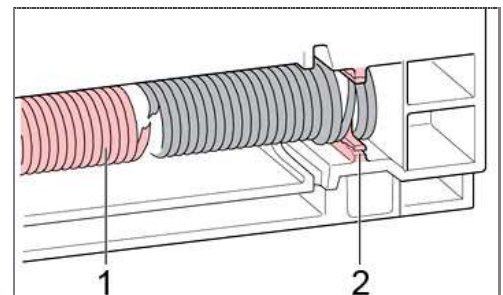
Dieses Ersatzteil darf nur durch qualifiziertes und unterwiesenes Fachpersonal (Elektrofachkraft) eingebaut werden. Durch eine nicht fachmännische Reparatur kann die einwandfreie Funktion sowie die Sicherheit des Gerätes beeinträchtigt werden, woraus erhebliche Gefahren für Leib und Leben entstehen können. Wir haften nicht für Schäden aus unsachgemäßem Einbau durch Dritte. Für Reparaturen an Hausgeräten gelten die anerkannten Regeln der Technik. Sofern zusätzliche landesspezifischen Anforderungen und Vorschriften existieren, müssen diese beachtet werden. In Zweifelsfällen wenden Sie sich bitte an unseren Werkskundendienst.



- ▶ Die Türfedern sind mit einem Farbpunkt gekennzeichnet.
- ▶ Die Türfedern sind nur paarweise zu tauschen !
- ▶ Es dürfen keine unterschiedlichen Federn eingesetzt werden !
- ▶ Rechts und Links muss die gleiche Farbcodierung verwendet sein !
- ▶ **Der Einbau von anderen Teilen des Federsystems, als diesen im Reparatursatz, ist nicht zulässig !**
- ▶ Sollte die Federkraft nach Austausch zu gering sein, bitte die nächst stärkere Feder laut Federntabelle einbauen.
- ▶ Die Tür und das Scharniersystem sind auf Beschädigung und Überdehnung zu prüfen.

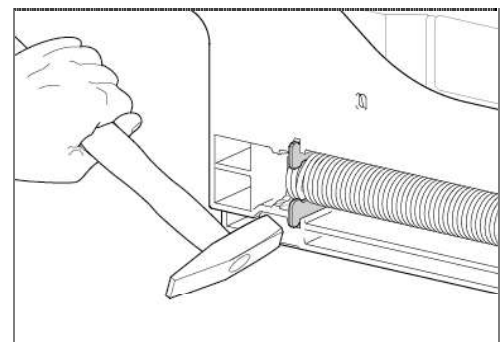
1.

Bei gebrochener Feder (1), oder gerissenem Zugseil und generell bei Verdacht auf Beschädigung der am Behälter angespritzten Kunststoffhalterung (2) müssen immer alle Komponenten des beiliegenden Reparatursatzes getauscht werden.



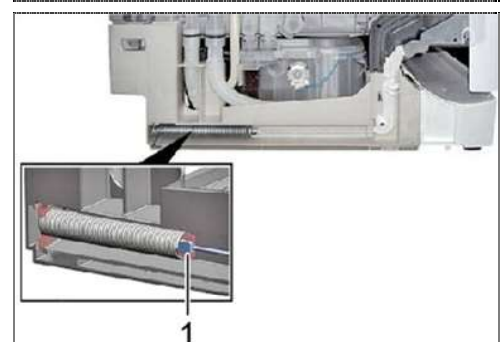
2.

Metallhalteplättchen in Bodengruppe einschlagen.



3.

Zugseil in die Feder einhängen (1).

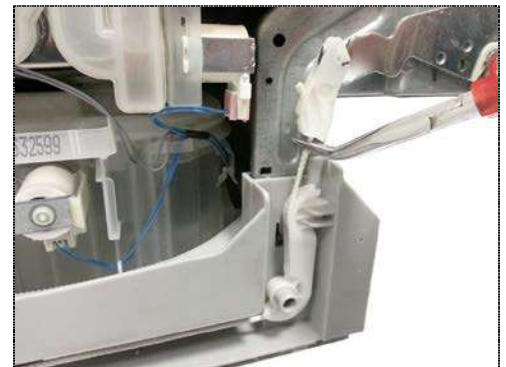


4.

Seil bei geschlossener Türe in die Führung einlegen und mit einer Zange am Scharnierhebel einhängen.



► Seil nicht beschädigen.



60 cm Geräte

	Farbkennzeichnung:	Mat.-Nr:
	Hellblau	00754874
	Rosa	00754873
	Grün	00754870
	Schwarz	00754869
	Blau	00754867
	Rot	00754866
	Gelb	00754865

45 cm Geräte

	Farbkennzeichnung:	Mat.-Nr:
	Blau	00754867
	Rot	00754866
	Khaki Grau	12004032
	Beige	12004031

Im Rahmen der Umbauaktion bei 60 cm Geräten ist der Geschirrspüler nach dem Federntausch mit dem blauen „R“ Aufkleber zu markieren. Der Untergrund muss sauber und trocken sein.



EN

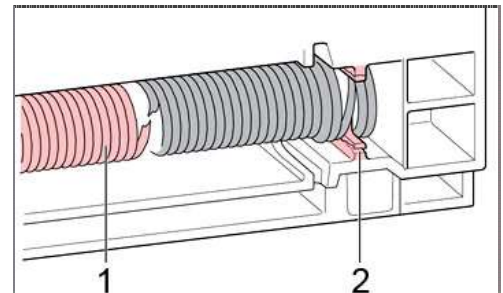
This spare part may be assembled by qualified and instructed specialized personnel (electricians) only. The proper function and the safety of the appliance can be affected by an improper repair and even serious threats to life or physical condition may arise. We are not liable for damages caused by the improper use of third persons. For repairs on domestic appliances the approved technical regulations are applied. Any existing additional country-specific requirements and regulations must be observed. In case of doubt please contact our factory own customer service.



- ▶ The door springs can be identified by a colored dot directly on the spring.
- ▶ The door springs must be replaced in pairs only!
- ▶ Do not install different springs!
- ▶ The same color coded must be used on the right and left!
- ▶ **Installing parts other than those included in this kit is not permitted!**
- ▶ If the installed springs provide too little force for the door, please install the next stronger color springs, per the spring table.
- ▶ After the repair, inspect the door and hinge system for damage and bending.

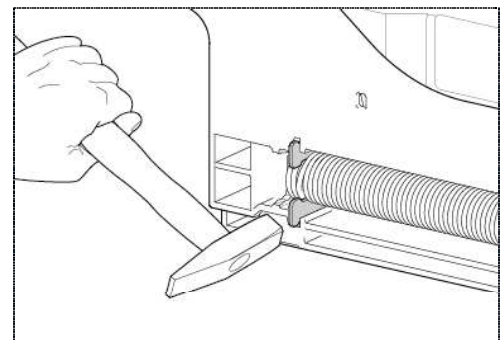
1.

In case of broken spring (1), broken pull rope or general cases of suspected damage to the molded plastic holder on the container (2) the new spring has to be mounted with the included metal mounting plate.



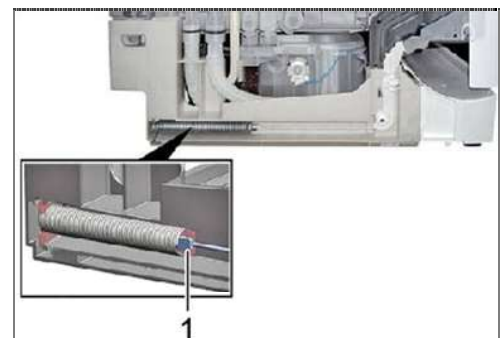
2.

Attach the metal holder plate to the spring.



3.

Insert tension rope to the spring (1).

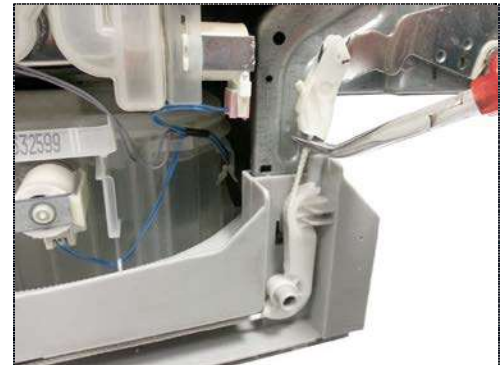


4.

With the door closed, route the rope through the slider and use pliers to attach it to the hinge lever.



► Do not damage the rope.



60 cm appliances

	Colour:	Mat.-Nr:
	Light blue	00754874
	Pink	00754873
	Green	00754870
	Black	00754869
	Blue	00754867
	Red	00754866
	Yellow	00754865

45 cm appliances

	Colour:	Mat.-Nr:
	Blue	00754867
	Red	00754866
	Khaki gray	12004032
	Beige	12004031

Following the replacement of the spring system in 60 cm appliances, please apply the blue 'R' sticker as indicated on a clean and dry surface.

